

MATERIAL ESTIMATOR

How to figure the tools and materials needed to build a Goof Proof Shower

FlooringSupplyShop
5047 W Jefferson Blvd
Los Angeles, CA 90016
877 880 8453

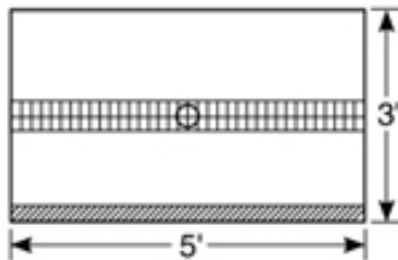


ool proof goof proof goof proof goof proof goof proof goof proof goof proof goof proof goof proof goof proof goof proof goof proof

Constructing Your Shower Using the Handi-Kirb Thin Bed Method with Noble TS Sheet Membrane and Quick-Drain's Linear Drain

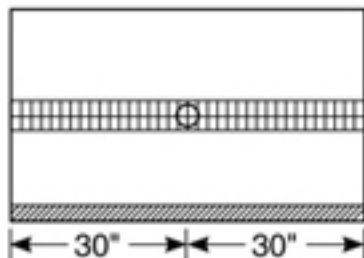
Note: Unlike the Standard Handi-Kirb Installation, your shower will be limited to size because the curb height will be greatly reduced to comply with ADA code requirements. For this installation, Pre-Pitch (STD-201) kits will be the tool of choice.

- 1** Determine the size and shape of your shower including the drain location (centered as shown).

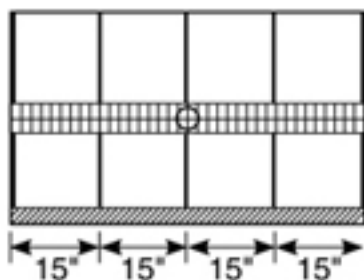


Note: Do not exceed 3' from drain in the direction from curb to drain or drain to large wall. Pre-Pitch STD-201 float sticks are 3' in length and will accommodate the maximum height of the mud bed and the thin curb.

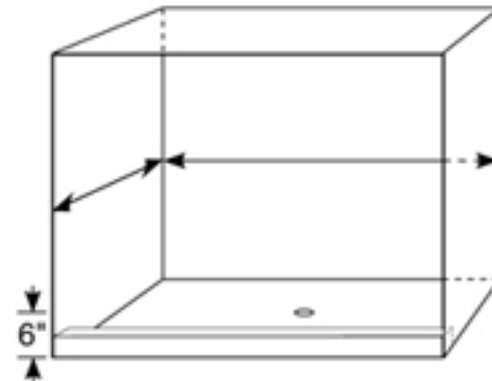
- 2** To determine the quantity of Handi-Kirb (#283) sections needed, measure in 30" increments. Curb sections are 30" and have dove tail connectors to attach to one another and will accommodate all lengths and angles.



- 3** After determining the size, measure the amount of float sticks necessary by placing the first at the wall on the left or right and adding one every 1-1½ feet.



- 4** To figure the liner size (Noble TS Sheet Water Proofing) measure the shower compartment length and width and add 6" or what is needed to all sides so the liner will go up the walls to a height of 3" above the shower curb on all walls and over the curb. Inside and outside corners are necessary and are available for this material, so be sure to figure all corners. Noble Sealant is for Noble to Noble adhering. Each tube provides 75 linear feet (two 1/8" beads required side by side).



- 5** Once you have figured the kits and liner necessary for your Goof Proof Shower, you will need to figure the amount of bedding mud (High Solids Underlayment) necessary to fill the kits. Using the square footage of your shower floor, multiply by 5 lbs. per sq. ft. (i.e. 3 x 5 = 15 sq. ft. x 5 lbs. = 84 lbs.). This amount should accommodate the kits and Thin Handi-Kirb.
- 6** After all materials are gathered you will want to watch the instructional DVD a time or two to gain confidence in the steps necessary to complete your Goof Proof Shower. (The DVD is accessible online 24/7.)

Calculador de material

Cómo calcular las herramientas y los materiales necesarios para construir una ducha a prueba de errores

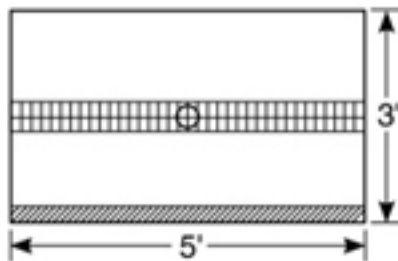
FlooringSupplyShop
5047 W Jefferson Blvd
Los Angeles, CA 90016
877 880 8453



Instalación de regadera usando el método de Handi Kirb Thin Bed con Membrana Noble TS Sheet y drenaje linear Quick-Drain

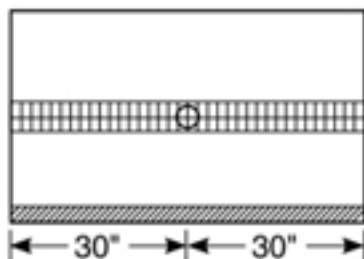
Nota: A diferencia de la instalación del Handi-Kirb Estándar, su regadera estará limitada al tamaño porque la altura del bordillo será reducida notablemente para cumplir con los requisitos de los códigos del ADA. Para su instalación, los kits o equipos de Pre-Pitch(STD-201) son la herramienta de su elección.

- 1** Determine el tamaño y forma de la regadera incluyendo el lugar del drenaje (como se muestra en el centro).

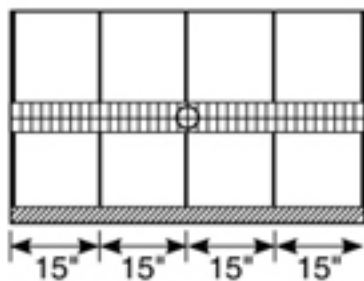


Nota: No exceda 3' del drenaje desde el bordillo o desde su drenaje a la pared. Las llanas flotantes Pre-Pitch STD-2011 son 3' de longitud y serán suficientes para la altura máxima de la base de cemento y arena y del bordillo.

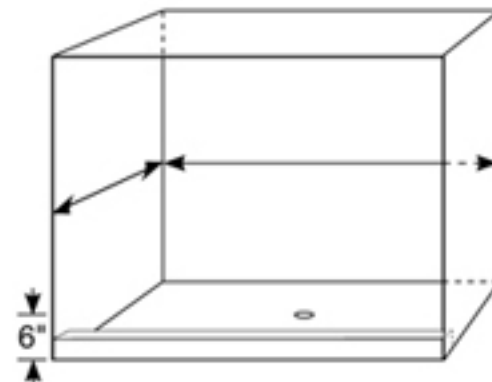
- 2** Determine la cantidad de secciones de Handi-Kirb (#283) que se necesitan, mídalos a distancia de 30". La secciones del bordillo son 30" y tiene conectores de encaje sujetos entre si y que se ajustarán a cualquiera longitud y ángulos.



- 3** Para determinar el tamaño, mida la cantidad de llanas flotantes necesarias para colocar la primera llana en la pared de la izquierda o de la derecha y agregando una cada 1-1/2 pies.



- 4** Para decidir el tamaño de la membrana (el Noble TS Sheet impermeable) mida el largo y el ancho del área de la regadera y añada 6' o lo que sea necesario en todos los lados para que la membrana alcance hasta la pared a una altura de 3" por encima del bordillo de la regadera y en todas las paredes y por encima del bordillo. Los esquineros de adentro y de afuera son necesarios y están disponibles para este material, solo asegúrese de que queden cubiertas todas las esquinas. La pega Noble es para adherir de Noble a Noble. Cada tubo tiene 75 pies en línea (cuenta s de 2 1/8")



- 5** Una vez que sepa que kits (equipos) son necesarios para su regadera Goof Proof, necesitará saber la cantidad de base de cemento y arena (con aditivo de látex previamente mezclado) necesarios para llenar los kits (equipos). Usando los pies cuadrados del piso de la regadera, multiplíquelo por 5 lbs. por cada pies cuadrado (ej. 3 x 5 = 15 pies cuadrados x 5 lbs. = 84 lbs.) Esta cantidad debe darle cabida a los kits (equipos) y al Thin Handi-Kirb.
- 6** Una vez que reúna todos los materiales, usted querrá ver nuestro DVD con las instrucciones una o dos veces y así Ud. estará más seguro de seguir los pasos necesarios para completar su regadera Goof Proof. (El DVD está disponible en línea 24/7.)