

MATERIAL ESTIMATOR

How to figure the tools and materials needed to build a Goof Proof Shower

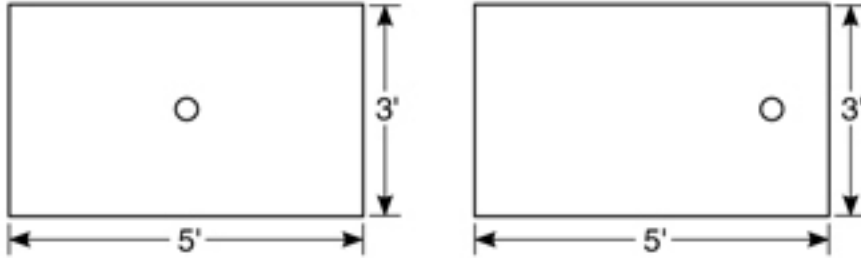
FlooringSupplyShop
5047 W Jefferson Blvd
Los Angeles, CA 90016
877 880 8453



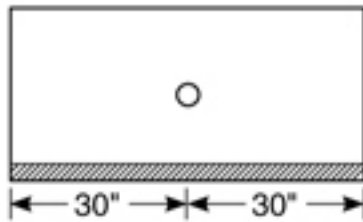
Goof proof goof proof goof proof goof proof goof proof goof proof goof proof goof proof goof proof goof proof goof proof goof proof

Constructing Your Shower Using the Standard Handi-Kirb Installation Method with a Roll-On (liquid) Waterproofing Membrane

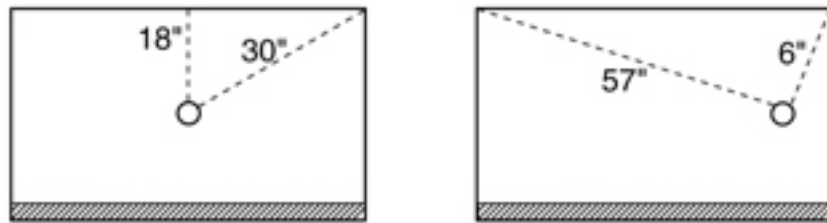
- Determine the size and shape of your shower including the drain type and its location.



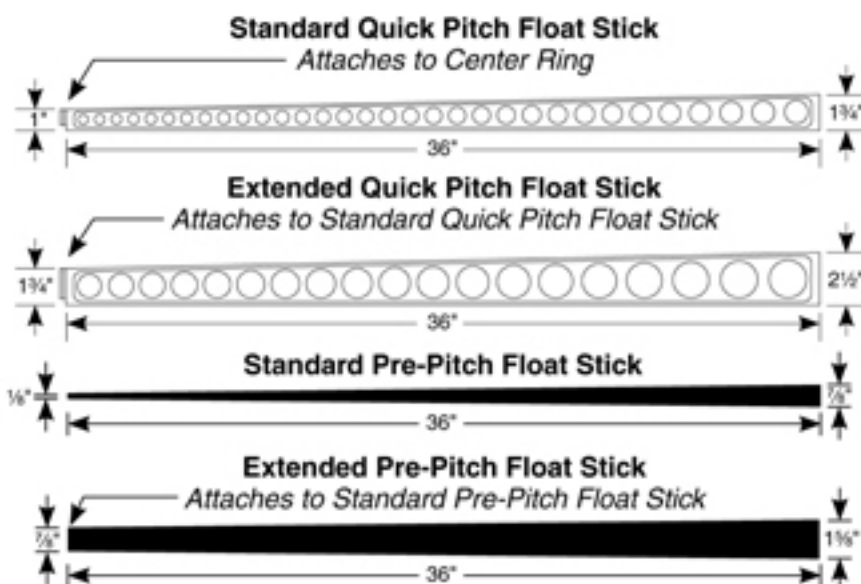
- To determine the quantity of Handi-Kirb (#283) sections needed, measure in 30" increments. Curb sections are 30" and have dove tail connectors to attach to one another and will accommodate all lengths and angles.



- With the roughed-in Handi-Kirbs placed in position (do not secure Handi-Kirbs yet), measure the distance from the drain to the walls, curbs and corners.

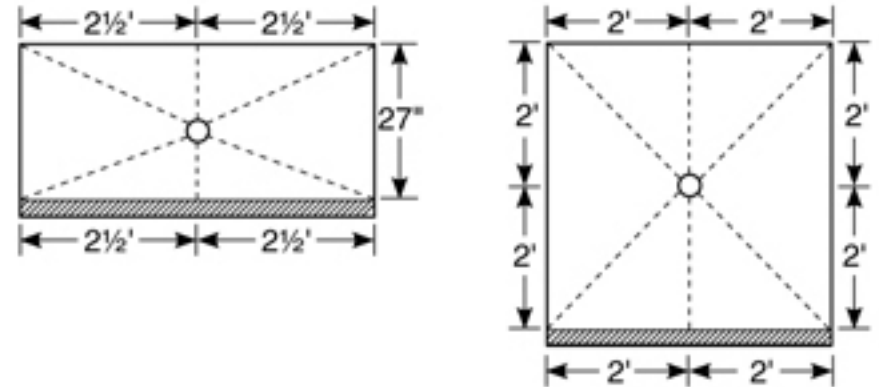


Note: Quick Pitch Float Sticks #QPK-101 and Pre-Pitch Float Sticks #STD-201 are 36" in length. If the distances are greater, Quick Pitch Extended Float Sticks #EXT-103 and Pre-Pitch Extended Float Sticks #EXT-202 kits will be required.

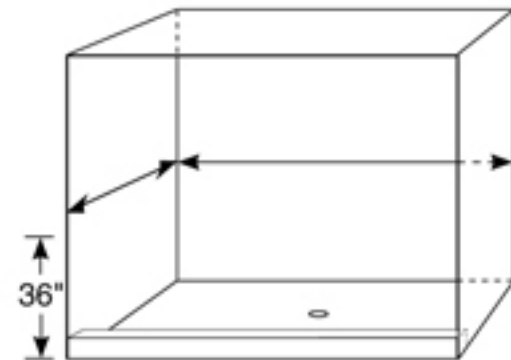


- Starting in a corner, measure by 2–2½ foot increments around the perimeter of the shower making sure a Float Stick will be positioned in each corner.

Note: The closer the Float Stick ends are to each other, the easier the screeding of the mud mixture will be.



- To figure the amount of liquid membrane, measure the shower compartment length and width and add at least 36" or what is needed to all sides so the liner will go up the walls to a height of 3' or more on all walls and over the curb.



- Once you have figured the kits and liner necessary for your Goof Proof Shower, you will need to figure the amount of bedding mud (mixture consist of 1 part Portland cement and 4 parts clean sand) necessary to fill the kits. Using the square footage of your shower floor, multiply by 16.55 lbs. per sq. ft. (i.e. 3 x 5 = 15 sq. ft. x 16.55 lbs. = 248.25 lbs.). This amount should accommodate all kits.

- Once all materials are gathered, you will want to watch our instructional DVD a time or two to gain confidence in the procedure necessary to complete your Goof Proof Shower. (The DVD is accessible online 24/7.)

Calculador de material

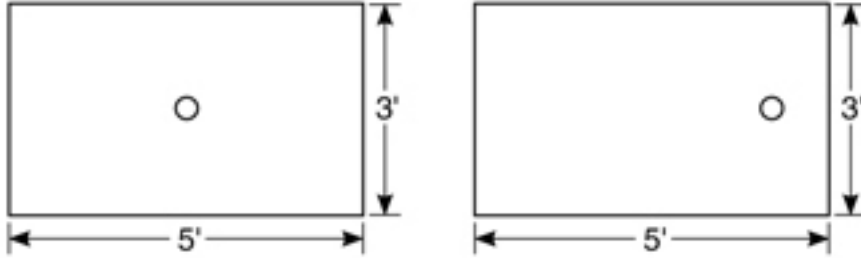
Cómo calcular las herramientas y los materiales necesarios para construir una ducha a prueba de errores

FlooringSupplyShop
5047 W Jefferson Blvd
Los Angeles, CA 90016
877 880 8453

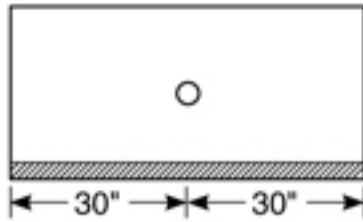


Construya su regadera usando el Método para instalar el Handi-Kirb Estándar con una membrana (líquida) impermeable

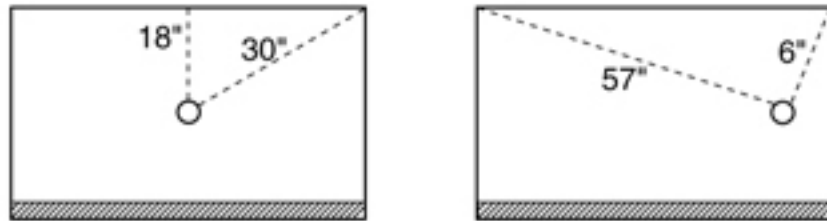
- Determine el tamaño y el diseño de su regadera incluyendo el tipo de drenaje y su localización.



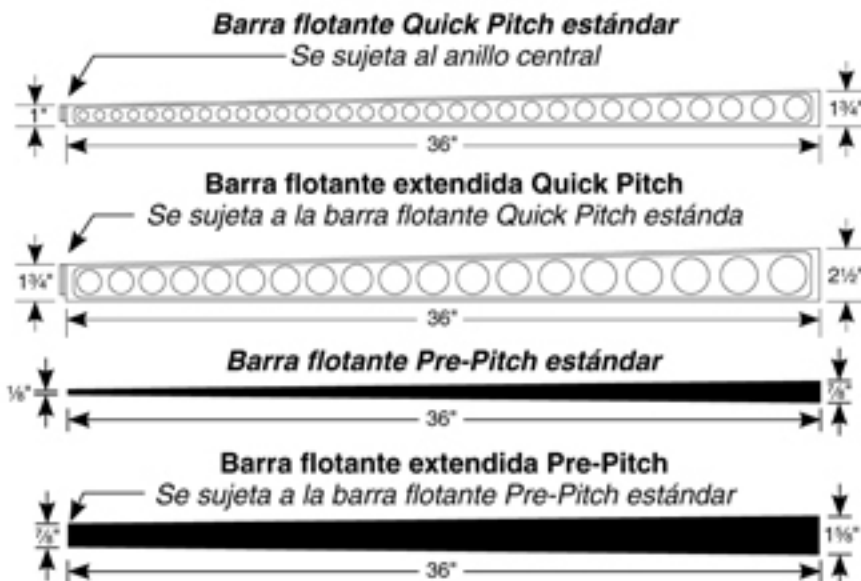
- Determine la cantidad necesaria de secciones de Handi-Kirb (#283), mida en distancias de 30". Las secciones del bordillo son de 30" y tienen conectores de encaje para sostenerse entre si y se ajustarán a cualquier longitud y ángulos.



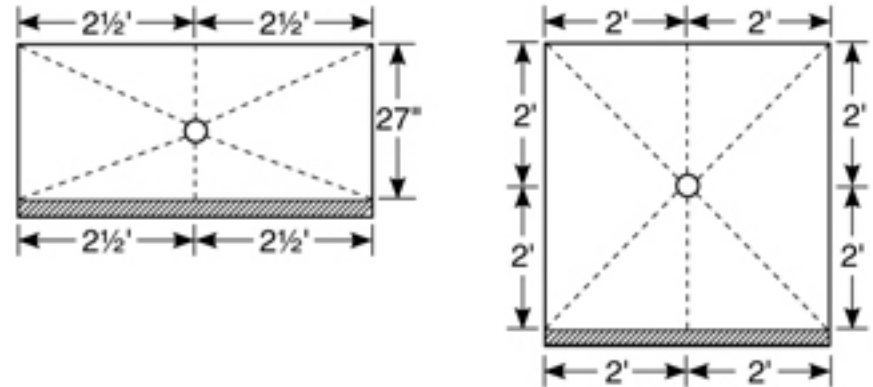
- Con los Handi-Kirbs posicionados provisionalmente (no asegure los Handi-Kirbs todavía), mida la distancia del drenaje a las paredes, y del bordillo y esquinas.



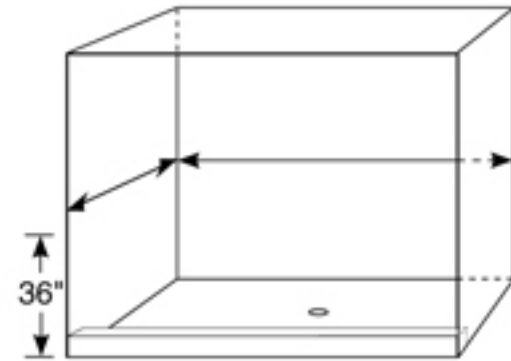
Nota: Llanas flotantes Quick Pitch #QPK-101 y las Llanas Flotantes Pre-Pitch #STD-201 tienen 36" de longitud. Si las distancias son más mayores, los equipos o kits (equipos) de Llanas Flotantes Extendidas Quick Pitch #EXT-103 y las Llanas Flotantes Extendidas Pre-Pitch #EXT-202 son necesarias.



- Comenzando en la esquina, mida en distancias de 2-2 1/2 pie alrededor del perímetro de la regadera asegurándose de que una Llanas Flotante sea colocada en cada esquina. **Nota:** Mientras más cerca las puntas de cada Llanas Flotante estén entre ellas, más fácil será nivelar la mezcla.



- Para figurar la cantidad de la membrana líquida, mida la regadera a lo largo y ancho, agregue por lo menos 36" o lo que sea necesario en todos los lados para que la membrana suba hasta 3' por la pared y por encima del bordillo.



- Una vez que Ud. haya calculado los kits (equipos) y del forro necesarios para la regadera Goof Proof, usted necesitara calcular la cantidad de base de cemento y arena (la mezcla consiste en 1 parte de cemento de Portland y 4 partes de arena limpia) necesarios para llenar los kits (equipos). Usando los pies cuadrados del piso de la regadera, multiplíquelo por 16.55 lbs. por pie cuadrado (ej. 3 x 5 = 15 pies cuadrados x 16.55=248.25 lbs.) Esta cantidad debe ser suficiente para todos los kits (equipos).

- Una vez que reúna todos los materiales, usted querrá ver nuestro DVD con las instrucciones una o dos veces y así estará más seguro de seguir los pasos necesarios para completar su regadera Goof Proof. (El DVD está disponible en línea 24/7).